

УДК 631.356.4

DOI: 10.24412/1999-6837-2022-1-151-155

Снижение тягового сопротивления картофелекопателя с пальцевым лемехом

Александр Николаевич Шишлов¹, Михаил Сергеевич Шапарь²,
Дмитрий Сергеевич Шишлов³

^{1,2,3} Приморская государственная сельскохозяйственная академия,
Приморский край, Уссурийск, Россия

¹ sergey_a_shishlov@mail.ru

Аннотация. Процесс подкапывания картофеля отличается высокими энергетическими затратами, обусловленными взаимодействием подкапывающих рабочих органов картофелеуборочной техники с клубненосным слоем почвы. Наиболее распространённым видом подкапывающего рабочего органа картофелеуборочной машины является лемех. Предлагаемая конструкция лемеха может быть установлена на большинство отечественных картофелеуборочных машин. Она отличается от серийной конструкции подкапывающего рабочего органа формой режущей кромки, расчленённой на пальцы равной длины, расположенные на одинаковом расстоянии друг от друга, имеющие одностороннюю заточку с тыльной стороны, и заострённые в передней части по направлению подкапывания под углом в 30 градусов. Изменение конструкции лемеха позволяет снизить объём почвы, поступающей на транспортирующе-сепарирующие органы картофелеуборочной машины, и минимизировать усилия внедрения лемеха в почву, способствуя снижению тягового сопротивления. В статье представлены некоторые теоретические предпосылки и результаты экспериментальных исследований влияния конструкции подкапывающего рабочего органа на тяговое сопротивление картофелеуборочной машины.

Ключевые слова: картофель, картофелекопатель, подкапывающий рабочий орган, лемех, тяговое сопротивление

Для цитирования: Шишлов А. Н., Шапарь М. С., Шишлов Д. С. Снижение тягового сопротивления картофелекопателя с пальцевым лемехом // Дальневосточный аграрный вестник. 2022. Вып. 1 (61). С. 151–155. doi: 10.24412/1999-6837-2022-1-151-155.

Reduction of traction resistance of a potato digger with a finger ploughshare

Aleksandr N. Shishlov¹, Mikhail S. Shapar², Dmitriy S. Shishlov³

^{1,2,3} Primorskaya State Agricultural Academy, Primorsky Krai, Ussuriysk, Russia

¹ sergey_a_shishlov@mail.ru

Abstract. The process of potato digging is characterized by high energy costs due to the interaction of the digging tools of potato harvesting equipment with the tuberiferous soil layer. The most common type of digging tool of a potato digger is a ploughshare. The proposed design of the ploughshare can be installed on most domestic potato diggers. It differs from the serial design of the digging tool by the cutting edge shape, divided into fingers of equal length, located at the same distance from each other, having a one-sided sharpening on the back side and pointed in the front part in the digging direction at an angle of 30 degrees. The design changing of the ploughshare allows reducing the soil volume, entering the transporting and separating organs of the potato digger, and minimizing the effort of introducing the ploughshare into the soil, contributing to a decrease in traction resistance. The article presents some theoretical prerequisites and the research findings on the effect of the digging tool design on the traction resistance of the potato digger.

Keywords: potato, potato digger, digging tool, ploughshare, traction resistance

For citation: Shishlov A. N., Shapar M. S., Shishlov D. S. Snizhenie tyagovogo soprotivleniya kartofelekopatelya s pal'cevim lemexom [Reduction of traction resistance of a potato digger with a finger share]. *Dal'nevostochnyj agrarnyj vestnik*. – *Far Eastern Agrarian Herald*, 2022; 1 (61): 151–155. (in Russ.). doi: 10.24412/1999-6837-2022-1-151-155.

Введение. Картофель занимает одно из лидирующих мест по валовому сбору в Приморском крае. Однако процесс уборки и, в частности, процесс подкапывания остаются наиболее энергозатратными операциями в технологии его производства [1]. В природно-производственных условиях Приморья, характеризующихся тяжёлыми почвами и чередующимися периодами переувлажнения и засухи [4], получила распространение технология подкапывания картофеля картофелекопалем с последующим подбором клубней вручную. Подрезание клубненосного слоя и последующая его подача на сепарирующие рабочие органы картофелекопателя осуществляется подкапывающим лемехом. От совершенства его конструкции во многом зависит полнота сбора урожая, повреждение клубней, а также энергоёмкость процесса подкапывания.

Целью работы является теоретический анализ силовых факторов, возникающих на лемехе в процессе подкапывания клубненосного слоя, их сопоставление с экспериментальными данными, характеризующими тяговое сопротивление картофелекопателя с различными типами лемехов.

Условия и методы исследования.

Общей методологической основой проведённых исследований является применение комплексно-системного подхода, обеспечивающего всестороннее рассмотрение процесса подкапывания клубненосного слоя картофеля с учётом взаимосвязи системообразующих факторов. В теоретических исследованиях использованы методы и законы прикладной механики, физики, математики.

Результаты исследований. Рассмотрим силы, возникающие при взаимодействии лемеха картофелекопателя с клубненосным слоем в процессе подкапывания (рис. 1).

В упрощённом виде условие равновесия сил, действующих на лемех, имеет вид выражения (1):

$$\vec{F}_{\text{тр}} + \vec{N} + \vec{G} = 0 \quad (1)$$

где $\vec{F}_{\text{тр}}$ – сила трения пласта по лемеху, Н;

\vec{N} – нормальная реакция, Н;

\vec{G} – вес пласта, Н.

Проецируя действующие на лемех силы на ось, параллельную плоскости лемеха и ось, перпендикулярную плоскости лемеха, получим выражения (2) и (3):

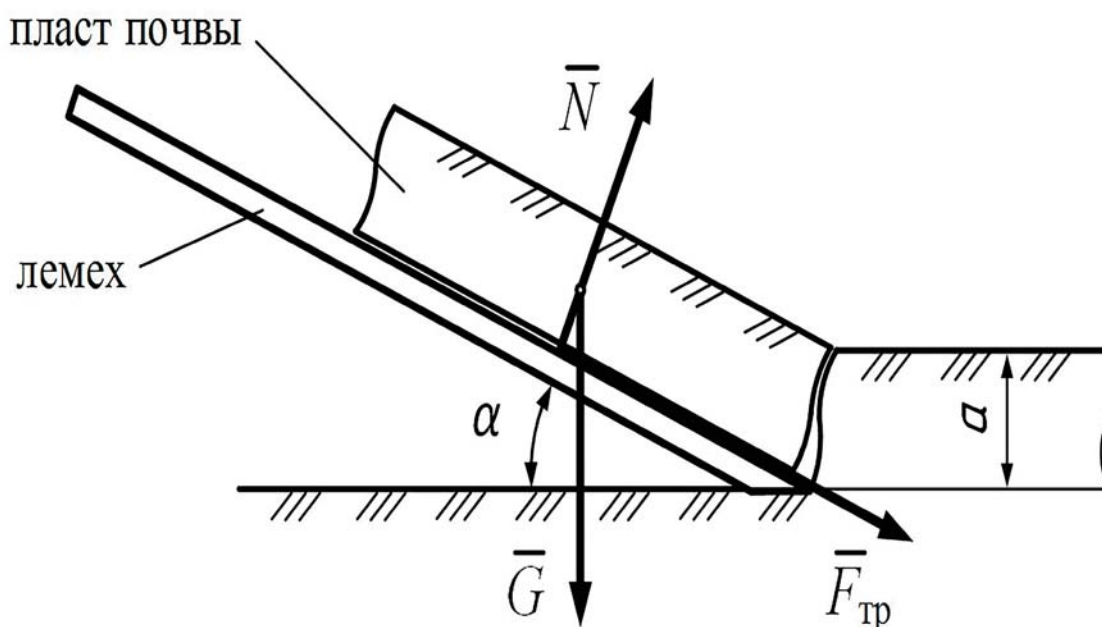


Рисунок 1 – Схема сил, действующих при подкапывании

$$G \cdot \sin\alpha + F_{\text{тр}} = 0, \quad (2)$$

$$N - G \cdot \cos\alpha = 0 \quad (3)$$

где α – угол наклона лемеха, град.

Определим N и $F_{\text{мп}}$ как силовые факторы, учитывающие комплексное действие всех сил на лемех. Исходя из гипотезы распределения нормальных напряжений по закону треугольника, нормальную реакцию рассчитаем из уравнения (4):

$$N = \frac{\sigma_b \cdot a \cdot b}{2 \cdot \sin\alpha} \quad (4)$$

где σ_b – предел прочности почвенного пласта на отрыв, МПа;

a – глубина подкапывания, м;

b – ширина захвата лемеха, м.

Силу трения пласта по лемеху вычислим из уравнения (5):

$$F_{\text{тр}} = \frac{\tau_b \cdot a \cdot b}{\sin\alpha} \quad (5)$$

где τ_b – предел прочности почвенного пласта на сдвиг, МПа.

Так как в предлагаемой нами конструкции подкапывающего рабочего органа картофелеуборочной машины [2, 4] лемех изготовлен расчлененным на пальцы длиной l , расположенные друг от друга на расстоянии S , введём понятия приведённой глубины подкапывания (a_n) и приведённой ширины захвата лемеха (b_n), с учётом наличия промежутков между пальцами, используя уравнения (6) – (7):

$$a_n = a - 0,67 \cdot l \cdot \text{tg}\alpha, \quad (6)$$

$$b_n = b - S \cdot (k - 1) \quad (7)$$

где k – количество пальцев на лемехе.

Тогда, с учётом уравнений (6) и (7), получим выражения для определения нормальной реакции (N) и силы трения ($F_{\text{мп}}$) пласта по лемеху, имеющему пальцы. Со-

ответствующие зависимости имеют вид формул (8) – (9):

$$N = \frac{\sigma_b \cdot a_n \cdot b_n}{2 \cdot \sin\alpha} = \frac{\sigma_b \cdot (a - 0,67l \cdot \text{tg}\alpha)[b - S \cdot (k - 1)]}{2 \cdot \sin\alpha}, \quad (8)$$

$$F_{\text{тр}} = \frac{\tau_b \cdot a_n \cdot b_n}{\sin\alpha} = \frac{\tau_b \cdot (a - 0,67l \cdot \text{tg}\alpha)[b - S \cdot (k - 1)]}{\sin\alpha} \quad (9)$$

Из полученных зависимостей следует, что применение пальцевого лемеха должно привести к снижению усилия, затрачиваемого на подкапывание, за счёт уменьшения количества почвы, проходящей через лемех. Уменьшение усилия внедрения пальцев в почву за счёт их заточки и просеивание почвы между пальцами при подъёме клубненоносного слоя на лемех являются основными факторами, влияющими на снижение тягового сопротивления.

С целью проверки приведённых положений были проведены лабораторно-полевые исследования для двух типов лемехов, установленных на картофелекопатель КТН-2В – серийного и пальцевого, с пальцами одинаковой длины, заточенными под углом 30° (рис. 2).

Результаты исследований показали, что на почве с влажностью от 18 до 20 % тяговое сопротивление картофелекопателя с серийными лемехами оказалось равным 9 260 ньютонов.

Установка лемехов, имеющих пальцы одинаковой длины, заточенные под углом 30° [2], способствовало снижению тягового сопротивления до 8 620 ньютонов, то есть на 7 % меньше по сравнению с серийной конструкцией.

Вывод. Результаты проведённых исследований показывают, что совершенствование подкапывающих рабочих органов картофелеуборочной техники путём применения лемехов, расчленённых на пальцы, позволяет снизить тяговое сопротивление при подкапывании картофеля.



а) – серийный; б) – пальцевый, с пальцами одинаковой длины, заточенными под углом 30°

Рисунок 2 – Лемеха картофелекопателя

Список источников

1. Панасюк А. Н. Методологические подходы, технологические и инженерные решения совершенствования возделывания и уборки картофеля в условиях переувлажнения почв : монография. Благовещенск : Дальневосточный государственный аграрный университет, 2017. 208 с.
2. Подкапывающий рабочий орган картофелеуборочной машины / А. Н. Сергеев, А. Н. Шишлов, С. А. Шишлов [и др.] : пат. № 176092 Рос. Федерация. № 2017118596 ; заявл. 29.05.2017 ; опубл. 28.12.2017, Бюл. № 1. 7 с.
3. Совершенствование процесса подкапывания картофеля / А. Н. Сергеев, С. А. Шишлов, А. Н. Шишлов [и др.] // Аграрный вестник Приморья. 2019. № 1 (13). С. 37–39.
4. Фрикционно-адгезионные свойства почв Приморского края, влияющие на работу машин / С. А. Шишлов, А. Н. Шишлов, П. В. Тихончук [и др.] // Научное обозрение. 2016. № 17. С. 102–106.

References

1. Panasyuk A. N. *Metodologicheskie podkhody, tekhnologicheskie i inzhenernye resheniya sovershenstvovaniya vozdelevaniya i uborki kartofelya v usloviyakh pereuvlazhneniya pochv: monografiya* [Methodological approaches, technological and engineering solutions for improving the cultivation and harvesting of potatoes in conditions of waterlogged soils: monograph], Blagoveshchensk, Dal'nevostochnyj gosudarstvennyj agrarnyj universitet, 2017, 208 p. (in Russ.).
2. Sergeev A. N., Shishlov A. N., Shishlov S. A., Shapar' M. S. Podkapyvayushchiy rabochiy organ kartofeleuborochnoy mashiny [Digging tool of a potato harvester] *Patent RF, no 176092 patents.google.com* 2017 Retrieved from <https://patents.google.com/patent/RU176092U1/ru> (Accessed 19 November 2021) (in Russ.).
3. Sergeev A. N., Shishlov S. A., Shishlov A. N., Shapar' M. S. Sovershenstvovanie protsessu podkapyvaniya kartofelya [Improving of the digging potato process]. *Agrarnyy vestnik Primor'ya. – Agrarian Bulletin of Primorye*, 2019; 1 (13): 37– 39 (in Russ.).

4. Shishlov S. A., Shishlov A. N., Tikhonchuk P. V., Shchitov S. V., Zhirnov A. B. Friksionno-adgezionnye svoystva pochv Primorskogo kraya, vliyayushchie na rabotu mashin [Friction-adhesive properties of soils in Primorsky Krai, affecting the operation of machines]. *Nauchnoe obozrenie. – Scientific review*, 2016; 17: 102–106 (in Russ.).

© Шишлов А. Н., Шапарь М. С., Шишлов Д. С., 2022

Статья поступила в редакцию 16.12.2021; одобрена после рецензирования 29.01.2022; принята к публикации 21.02.2022.

The article was submitted 16.12.2021; approved after reviewing 29.01.2022; accepted for publication 21.02.2022.

Информация об авторах

Шишлов Александр Николаевич, кандидат технических наук, доцент, Приморская государственная сельскохозяйственная академия, sergey_a_shishlov@mail.ru;

Шапарь Михаил Сергеевич, кандидат технических наук, Приморская государственная сельскохозяйственная академия;

Шишлов Дмитрий Сергеевич, студент, Приморская государственная сельскохозяйственная академия

Information about authors

Aleksandr N. Shishlov, Candidate of Technical Sciences, Associate Professor, Primorskaya State Agricultural Academy, sergey_a_shishlov@mail.ru;

Mikhail S. Shapar, Candidate of Technical Sciences, Primorskaya State Agricultural Academy;

Dmitriy S. Shishlov, Undergraduate Student, Primorskaya State Agricultural Academy